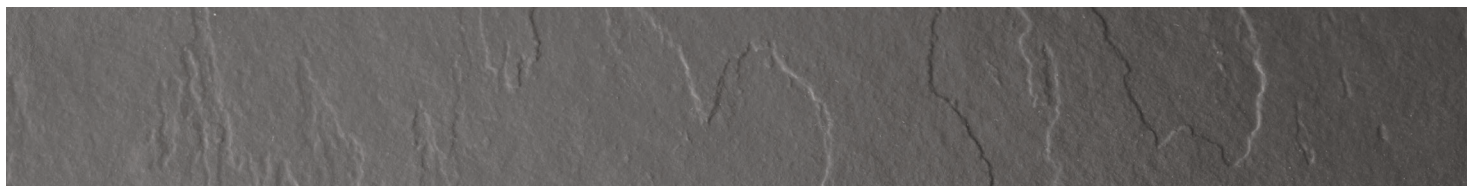


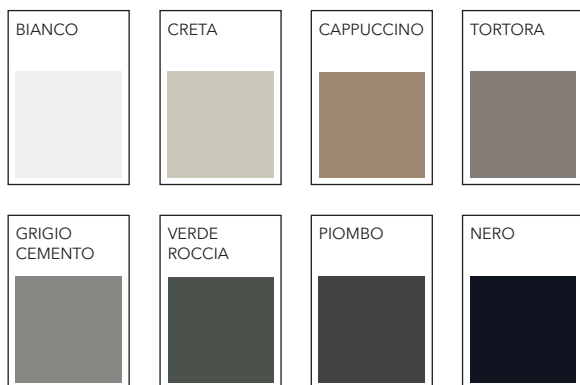
FINITURA

/ FINISH



COLORI

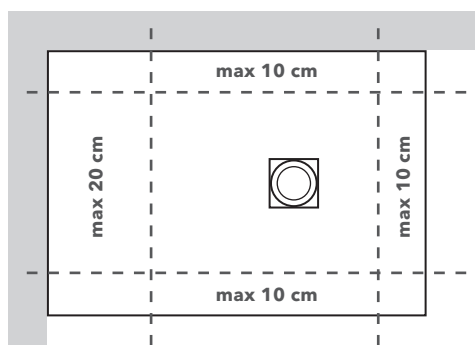
/ COLOURS



NOTE TECNICHE

/ TECHNICAL NOTES

Specifiche per taglio piatto doccia STONE su misura
/ Specification for the custom made cut of the shower tray STONE



USO E MANUTENZIONE

/ CARE AND MAINTENANCE

Per la pulizia di routine, sarà sufficiente sciacquare il piatto con acqua e garantire un'areazione sufficiente nel bagno. Per la pulizia più profonda, sciacquare il piatto con acqua, sapone neutro e una spugna non abrasiva. Se ciò non bastasse, vi consigliamo di seguire le istruzioni riportate successivamente.

Durante l'installazione, è importante proteggere il piatto doccia da urti e graffi, nonché da residui di malta, cemento o qualsiasi altra sostanza utilizzata per la collocazione del piatto o delle piastrelle. Prestare particolare attenzione alla pasta per la stuccatura delle fughe delle piastrelle, poichè contiene resine e calci che, se impregnano il piatto e si seccano, possono lasciare incrostazioni difficili da eliminare. Per evitare questo problema, consigliamo di proteggere la parte superiore durante il montaggio e a lavoro finito di sciacquare con abbondante acqua, evitando che i residui rimangano sulla superficie del piatto.

/ For the daily cleaning, simply rinse the shower tray with water and provide a good ventilation in the bathroom to avoid moisture. For a deeper cleaning, rinse the shower tray with water, neutral soap and a non-abrasive sponge. Should this not be enough, we recommend that you follow the instructions below.

During installation, it is important to protect the shower tray from shocks and scratches, as well as from residues of mortar, cement or any another substance used during the installation of the shower tray or tiles.

Pay particular attention to the paste for grout lines, as it contains resins and calcium: if you let it dry out, it can leave deposits which are difficult to eliminate. To avoid this problem, we recommend protecting the surface during installation and then rinsing with plenty of water after work is finished to prevent residues from remaining on the surface of the shower tray.

PRODOTTI PER LA PULIZIA DI PIATTI E PARETI WALL IN RESINA

/ CLEANING PRODUCTS FOR RESIN SHOWER TRAYS AND WALL PANELS

Per la pulizia dei piatti e pareti wall in resina utilizzare Viakal, candeggina o acqua e aceto.

Please use Viakal limescale remover, bleach or water and vinegar for cleaning resin shower trays and wall panels.

! ATTENZIONE:

Non utilizzare prodotti a base di diluente o acido fluorico.



! WARNING:

Do not use thinner or fluoric acid based products.

PRODOTTI CONSIGLIATI PER POSA PIATTI DOCCIA

/ RECOMMENDED PRODUCTS FOR SHOWER TRAYS INSTALLATION

Cartuccia adesiva Mapei - Ultrabond MS Rapid / Glue cartridge Mapei - Ultrabond MS Rapid

Consigliato per la posa dei piatti doccia. Per una corretta applicazione estrarre più cordoli paralleli distanti 10 cm per la lunghezza del piatto. Inoltre applicare a tutto il perimetro.

Consumo 5 metri lineari per cartuccia.

CONTENUTO 300 ml

Disponibile nei seguenti colori: **BIANCO**

Recommended for installing shower trays. For a correct application distribute parallel lines, distant 10 cm one from the other, on the entire length of the shower tray.

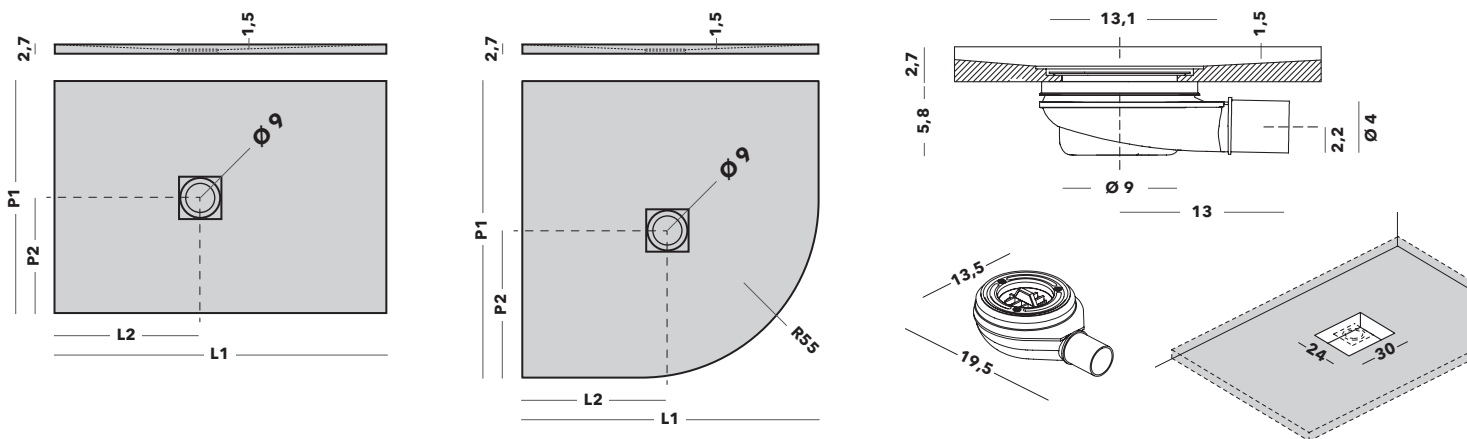
Apply also to the whole perimeter. 5 linear meters per cartridge.

CONTENT 300 ml

Available in the following colour: **WHITE**

ART.

AC 4016



PIATTO DOCCIA RETTANGOLARE / RECTANGULAR SHOWER TRAY

P1	L1	P2	L2	Peso - Kg / Weight - Kg	ART.
70	90	35	35	29,9	PT 1028
	100	35	41	33,3	PT 1032
	120	35	41	39,8	PT 1040
	130	35	41	43	PT 1044
	140	35	41	46,3	PT 1048
	150	35	41	49,5	PT 1052
	160	35	41	52,8	PT 1056
	170	35	61	56	PT 1060
	180	35	61	59,3	PT 1064
200	35	61	65,8	PT 1072	

P1	L1	P2	L2	Peso - Kg / Weight - Kg	ART.
75	120	37,5	41	42,6	PT 2040
	130	37,5	41	46,1	PT 2044
	140	37,5	41	49,6	PT 2048
	150	37,5	41	53,1	PT 2052
	160	37,5	41	56,6	PT 2056
	170	37,5	61	60,1	PT 2060
180	37,5	61	63,6	PT 2064	

P1	L1	P2	L2	Peso - Kg / Weight - Kg	ART.
80	80	40	40	30,7	PT 3024
	90	40	41	34,4	PT 3028
	100	40	41	38	PT 3032
	120	40	41	45,3	PT 3040
	130	40	41	49,1	PT 3044
	140	40	41	52,8	PT 3048
	150	40	41	56,5	PT 3052
	160	40	41	60,2	PT 3056
	170	40	61	63,9	PT 3060
	180	40	61	67,7	PT 3064
200	40	61	75,1	PT 3072	

P1	L1	P2	L2	Peso - Kg / Weight - Kg	ART.
90	90	45	45	38,8	PT 4028
	100	45	50	42,9	PT 4032
	120	45	45	51,1	PT 4040
	140	45	45	59,3	PT 4048
	160	45	41	67,7	PT 4056
	180	45	61	76	PT 4064
	200	45	61	84,4	PT 4072

P1	L1	P2	L2	Peso - Kg / Weight - Kg	ART.
100	100	50	50	47,2	PT 5032
	120	50	45	56,8	PT 5040
	140	50	45	66	PT 5048
	160	50	61	75,2	PT 5056
	180	50	61	84,4	PT 5064
	200	50	61	93,7	PT 5072
215	50	77	100,6	PT 5078	

P1	L1	P2	L2	Peso - Kg / Weight - Kg	ART.
110	200	55	62	103	PT 6072

PIATTO DOCCIA CURVO R 55 / CURVED SHOWER TRAY R 55

P1	L1	P2	L2	Peso - Kg / Weight - Kg	ART.
90	90	45	45	35,8	PT 4128

P1	L1	P2	L2	Peso - Kg / Weight - Kg	ART.
100	100	50	50	44,3	PT 5132