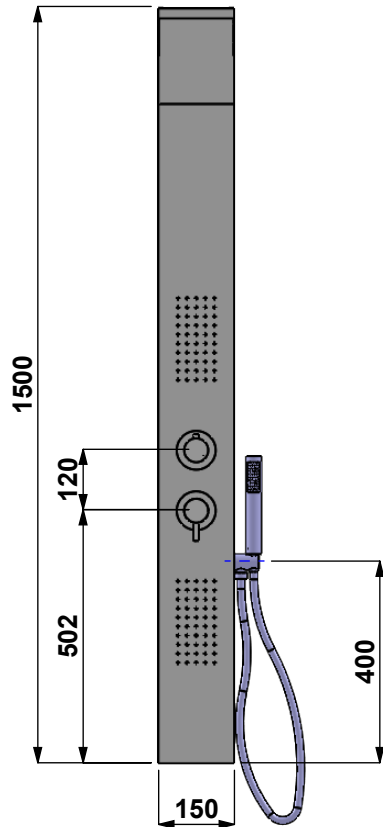
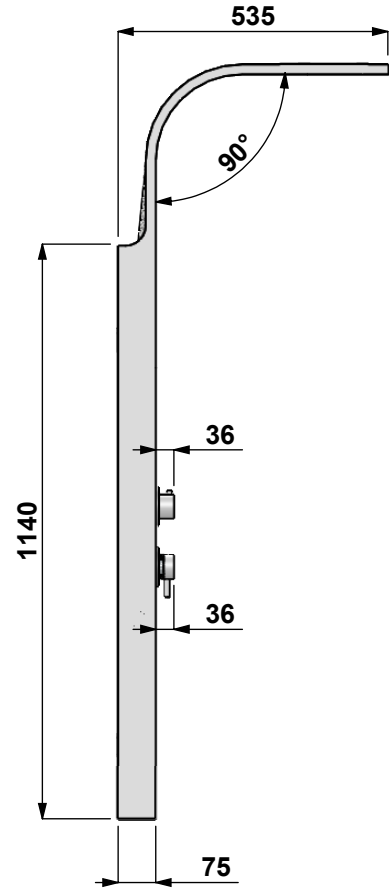


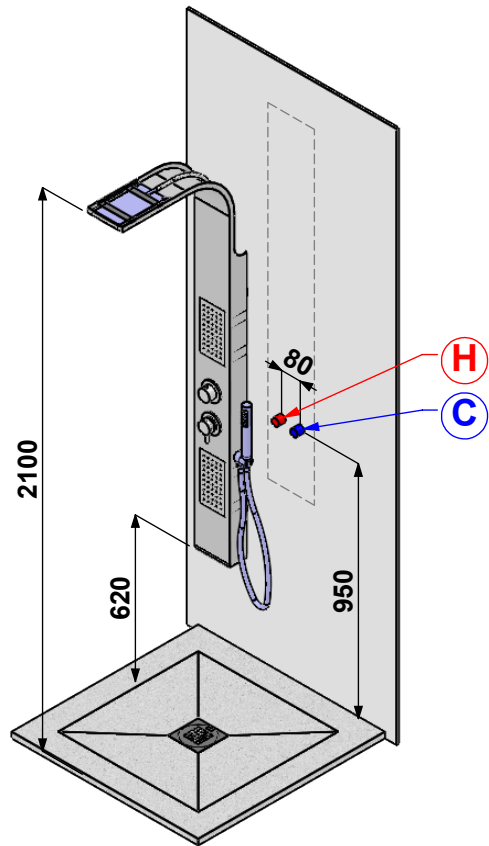
1



2

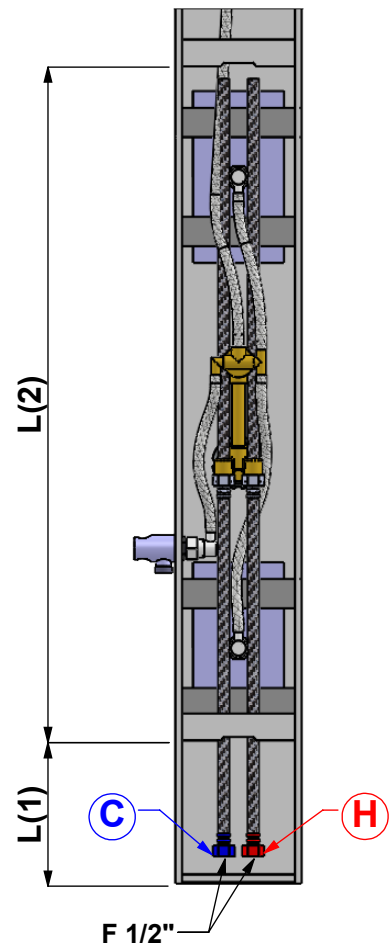


3

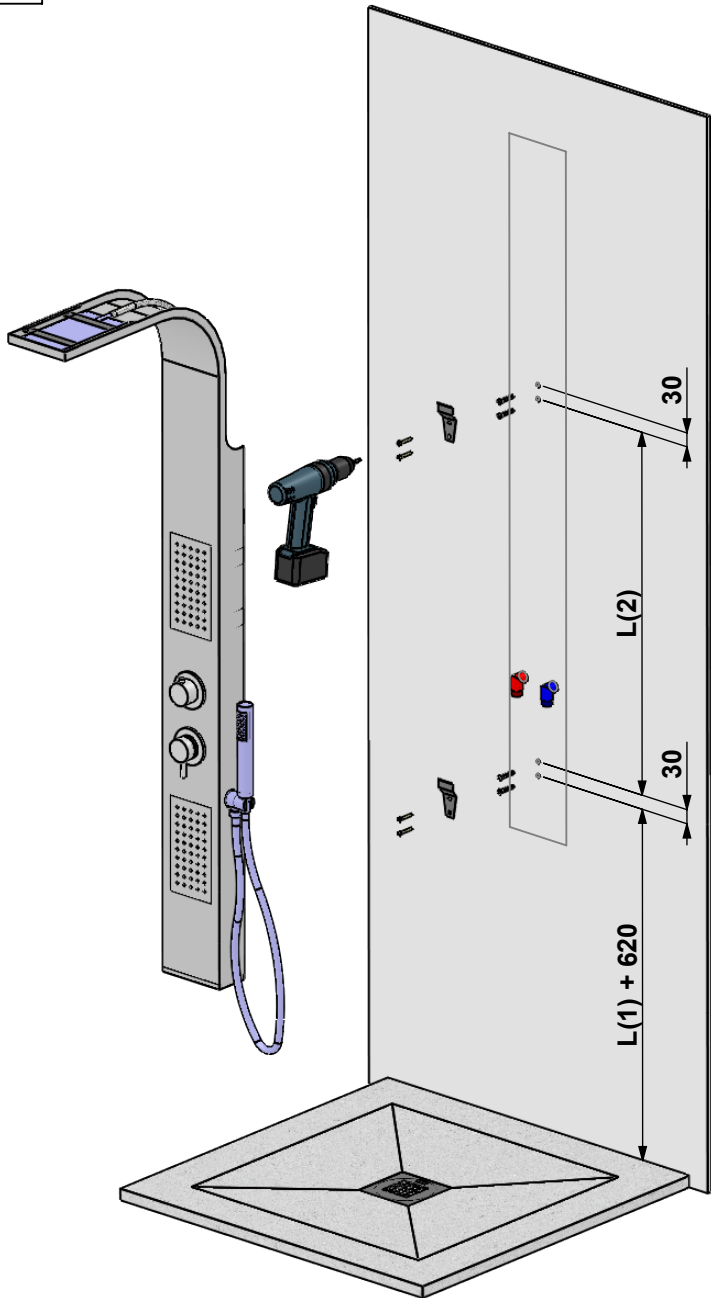


**PRESSIONE MINIMA: 2 bar**  
MINIMUM PRESSURE: 2 bar  
PRESSION MINIMAL: 2 bar  
**PRESSIONE OTTIMALE: 3 bar**  
OPTIMAL PRESSURE: 3 bar  
PRESSION OTIMAL: 3 bar

4



5



6

