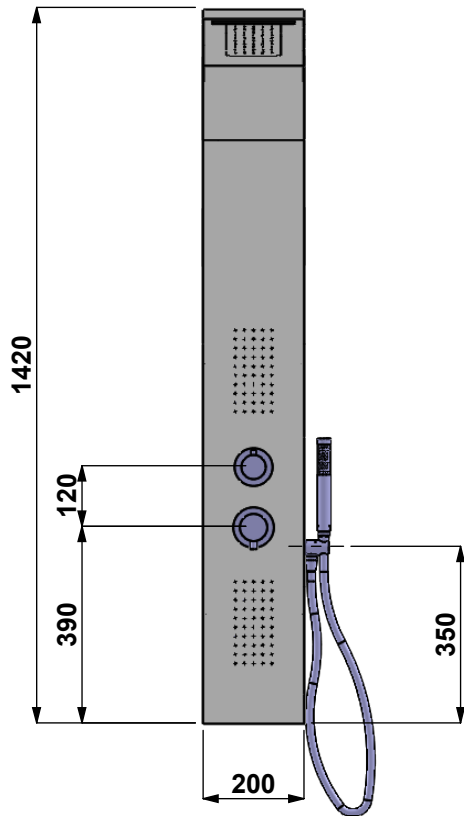
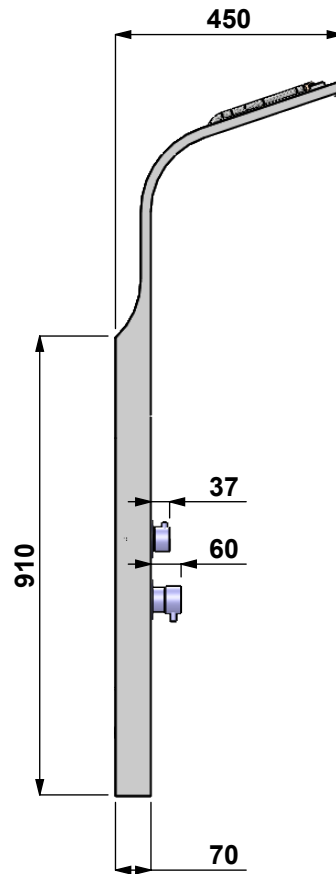


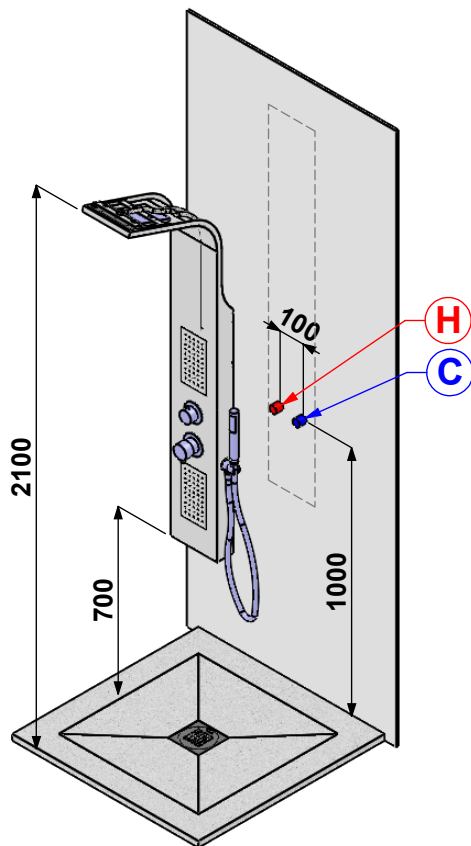
1



2



3

**PRESSIONE MINIMA: 2 bar**

MINIMUM PRESSURE: 2 bar

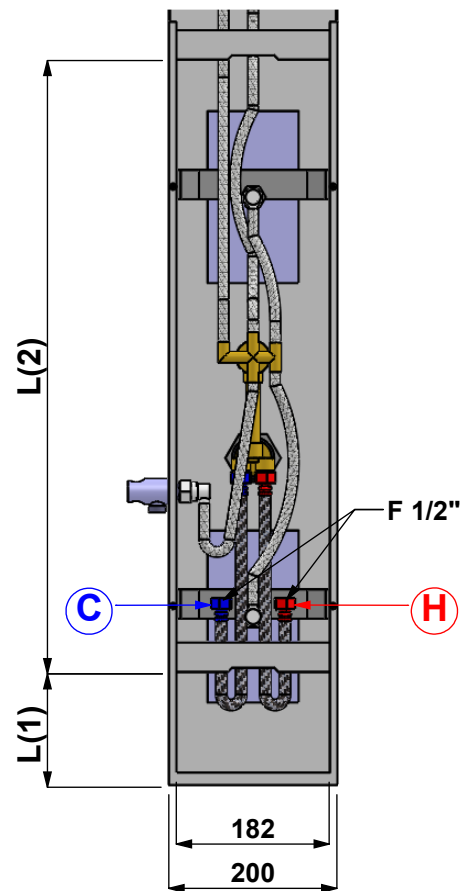
PRESSION MINIMAL: 2 bar

PRESSIONE OTTIMALE: 3 bar

OPTIMAL PRESSURE: 3 bar

PRESSION OTIMAL: 3 bar

4

**AGHA by ARTESI**

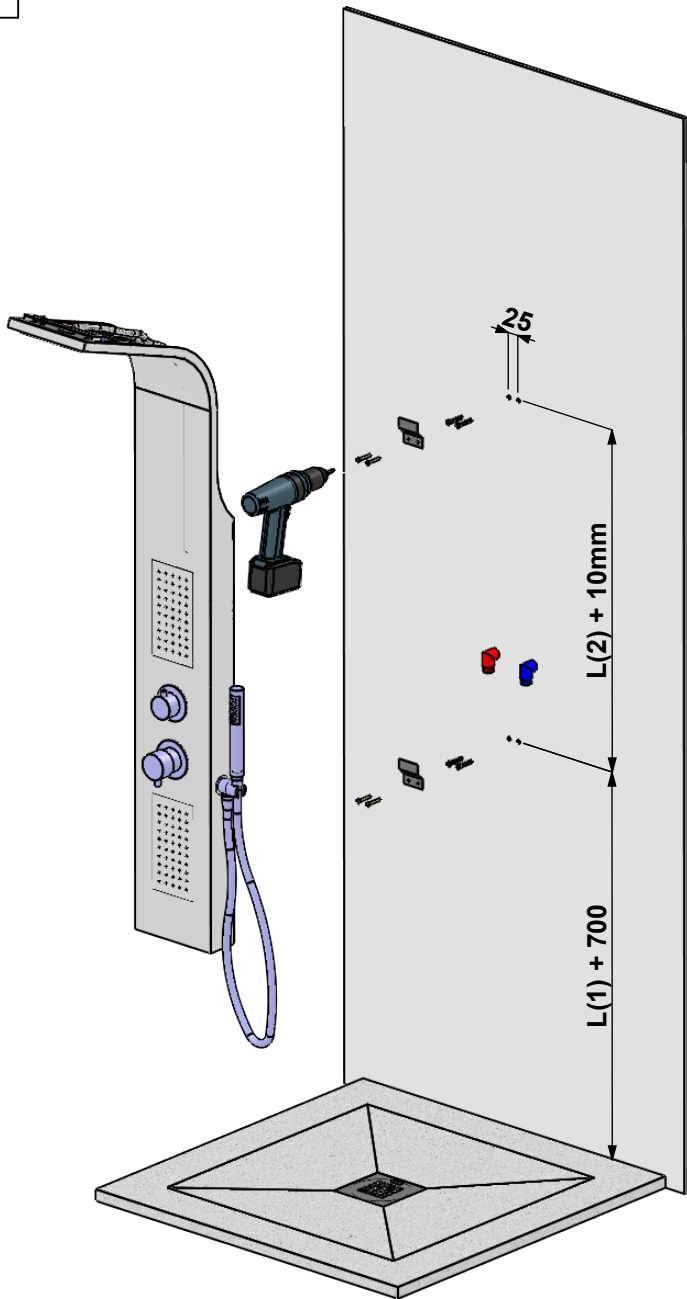
Via Carpene' n°4

33070 Maron di Brugnera (PN)

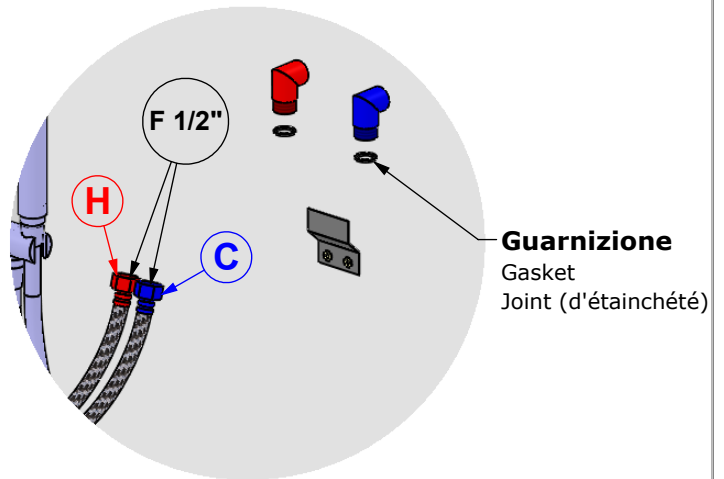
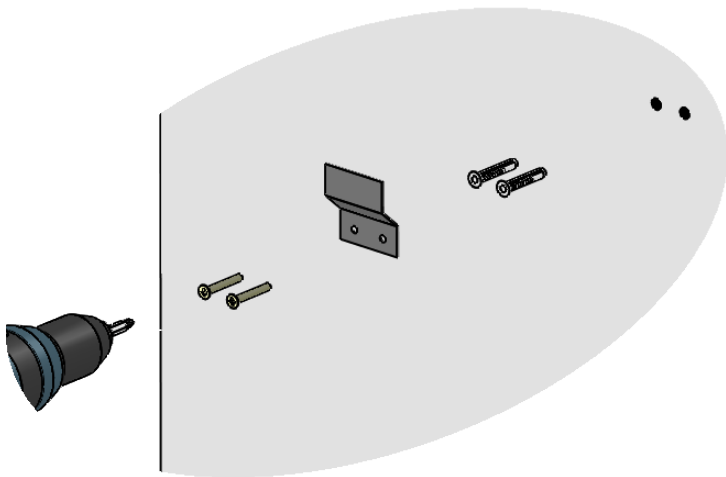
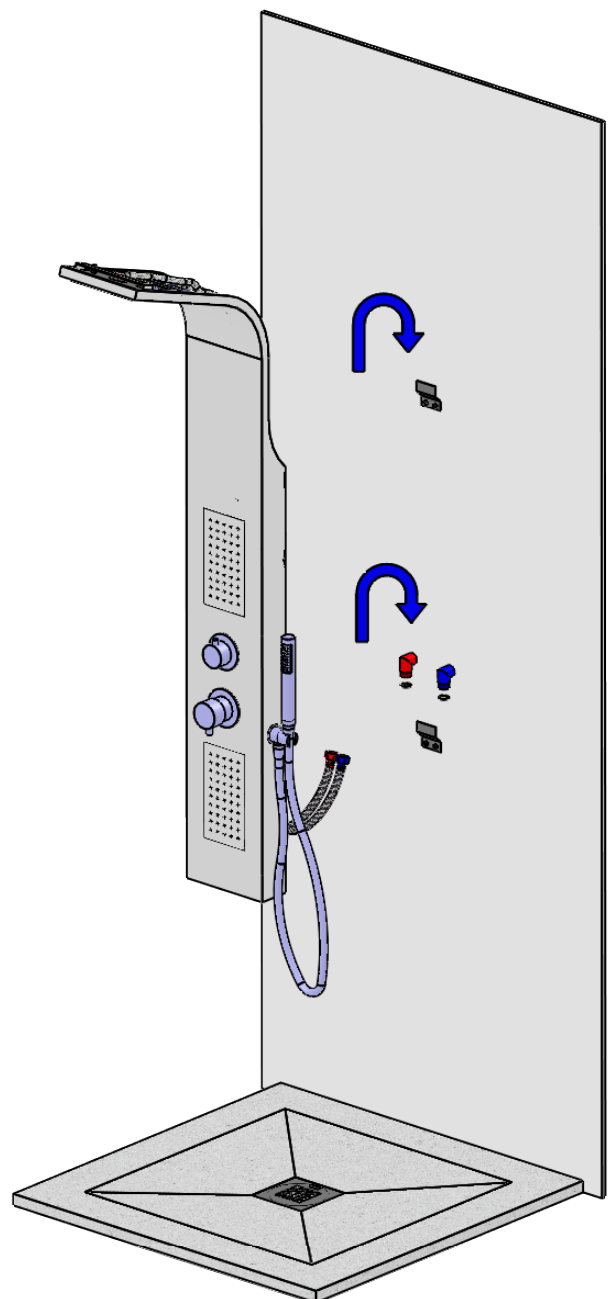
Telefono 0434/786080 Fax 0434/785518

www.agha.it e-mail : info@agha.it

5



6



Guarnizione
Gasket
Joint (d'étanchéité)