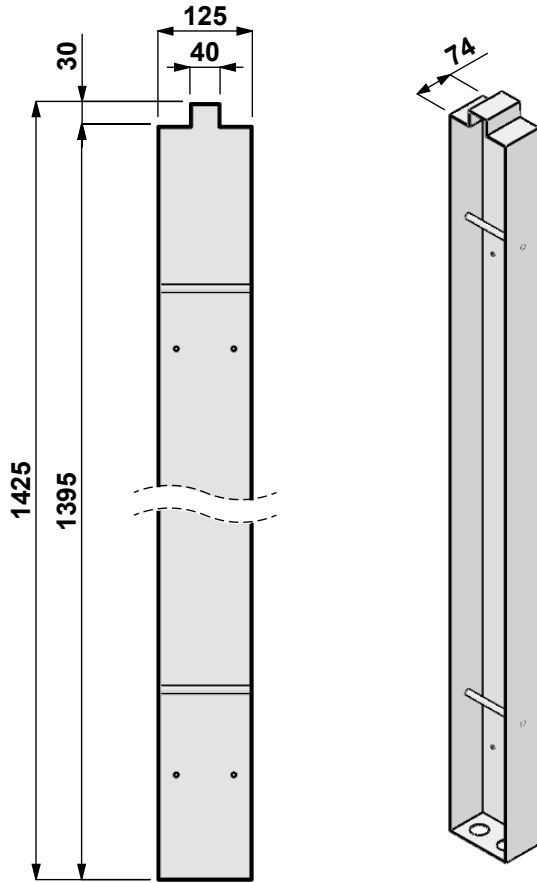
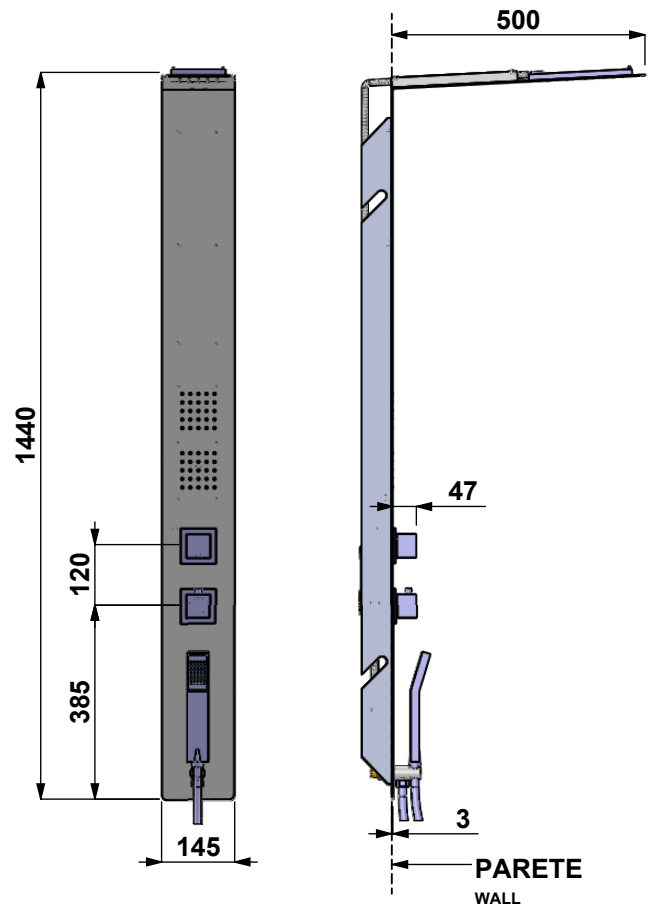


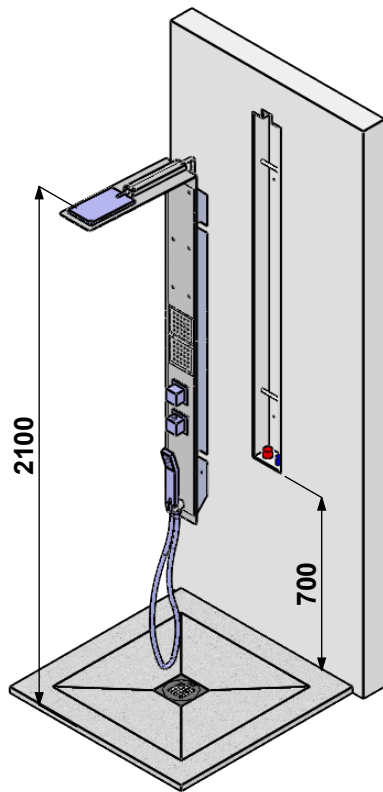
1



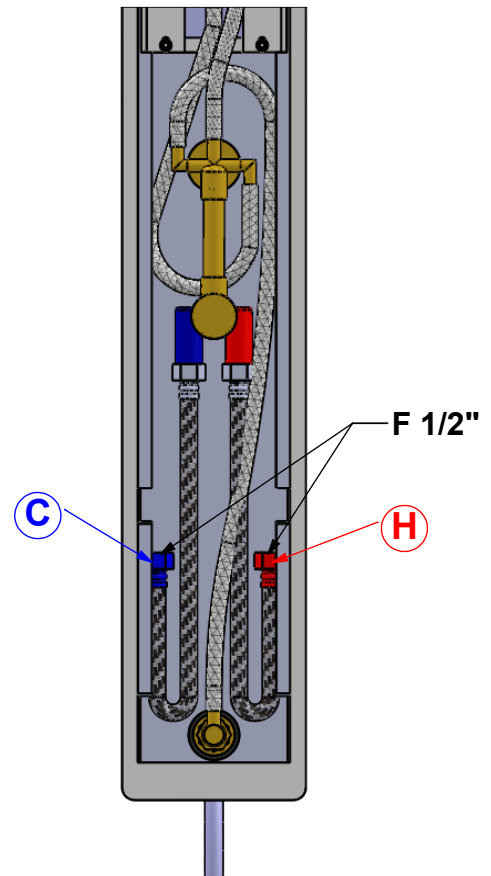
2



3



4



PRESSIONE MINIMA: 2 bar
MINIMUM PRESSURE: 2 bar
PRESSION MINIMAL: 2 bar
PRESSIONE OTTIMALE: 3 bar
OPTIMAL PRESSURE: 3 bar
PRESSION OTIMAL: 3 bar

5

6

