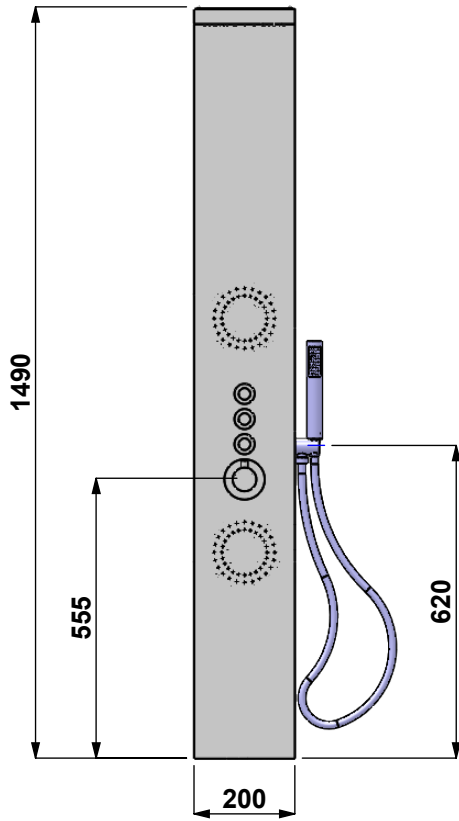
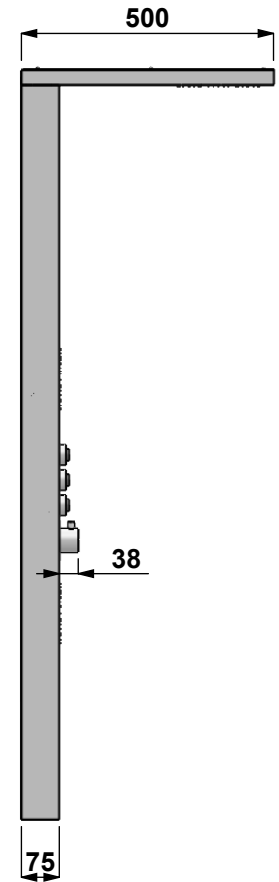


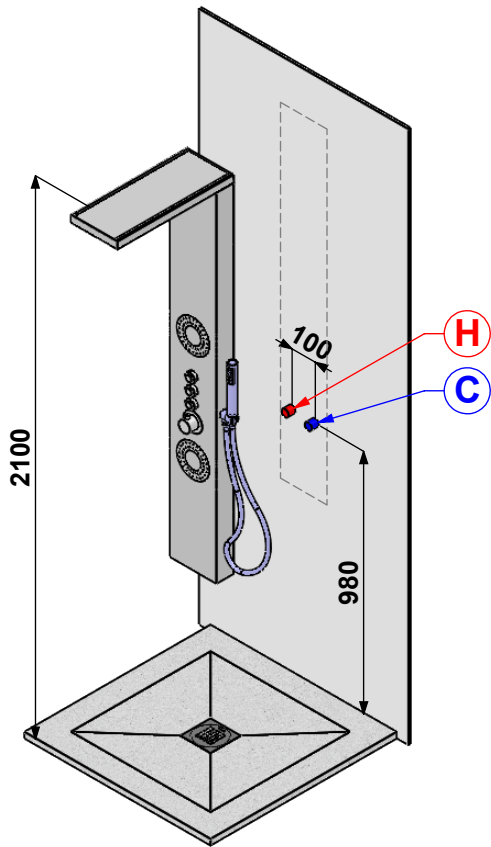
1



2

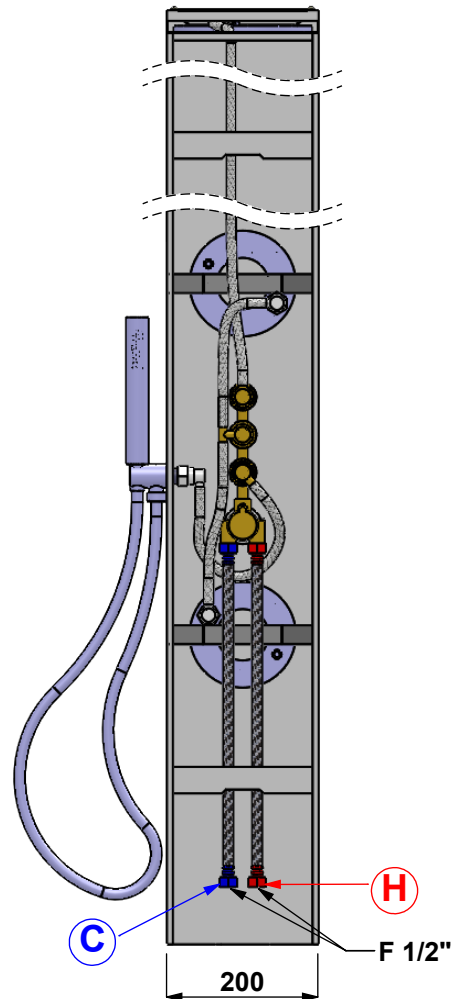


3



PRESSIONE MINIMA: 2 bar
MINIMUM PRESSURE: 2 bar
PRESSION MINIMAL: 2 bar
PRESSIONE OTTIMALE: 3 bar
OPTIMAL PRESSURE: 3 bar
PRESSION OTIMAL: 3 bar

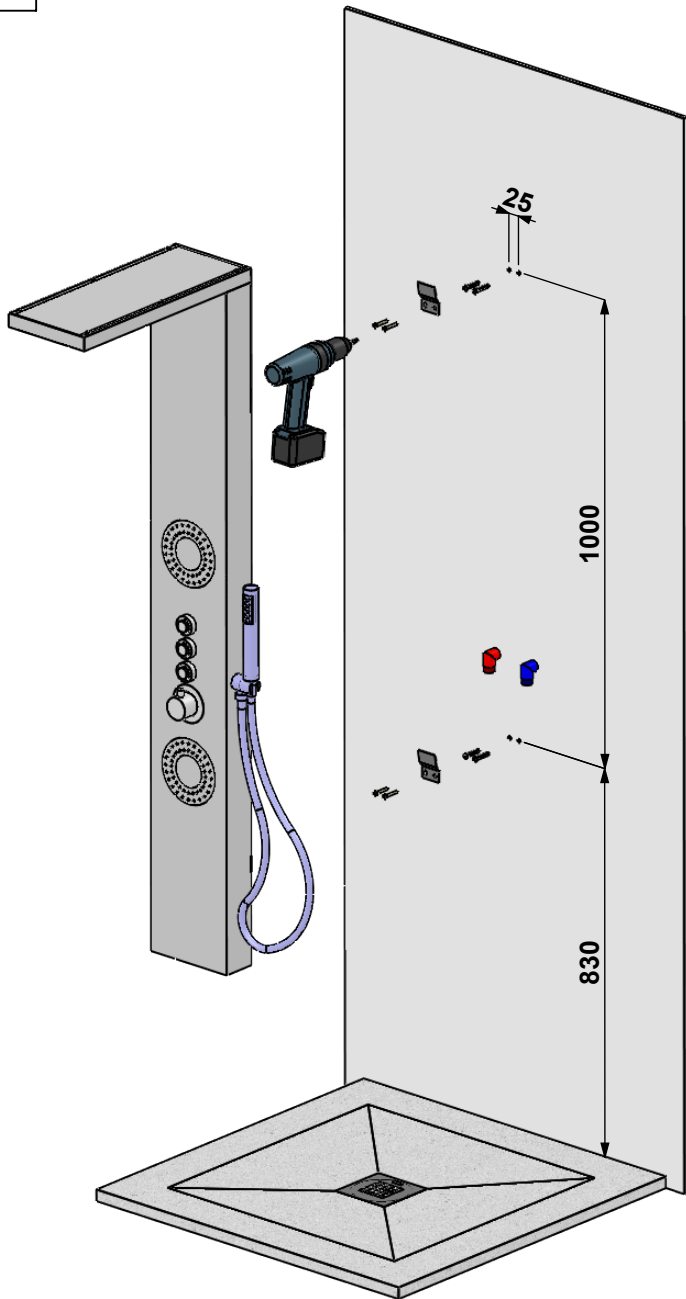
4



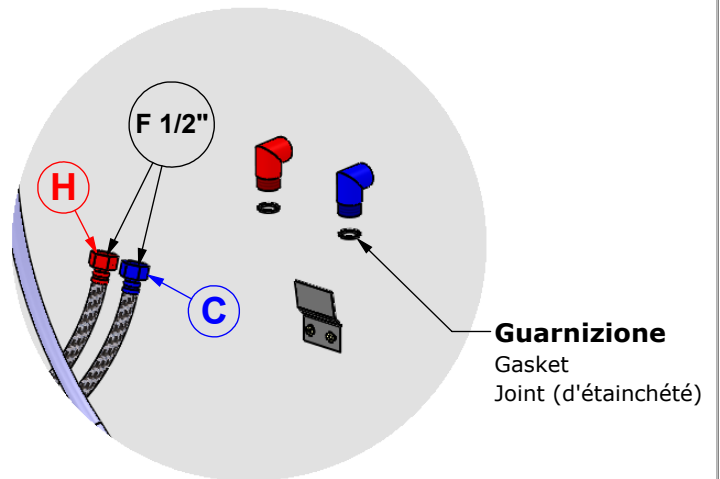
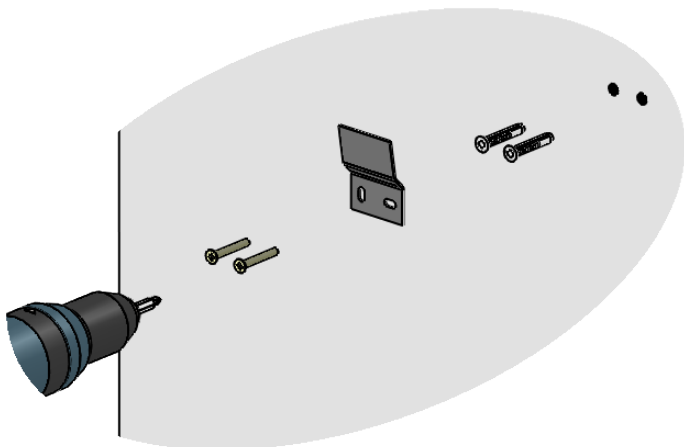
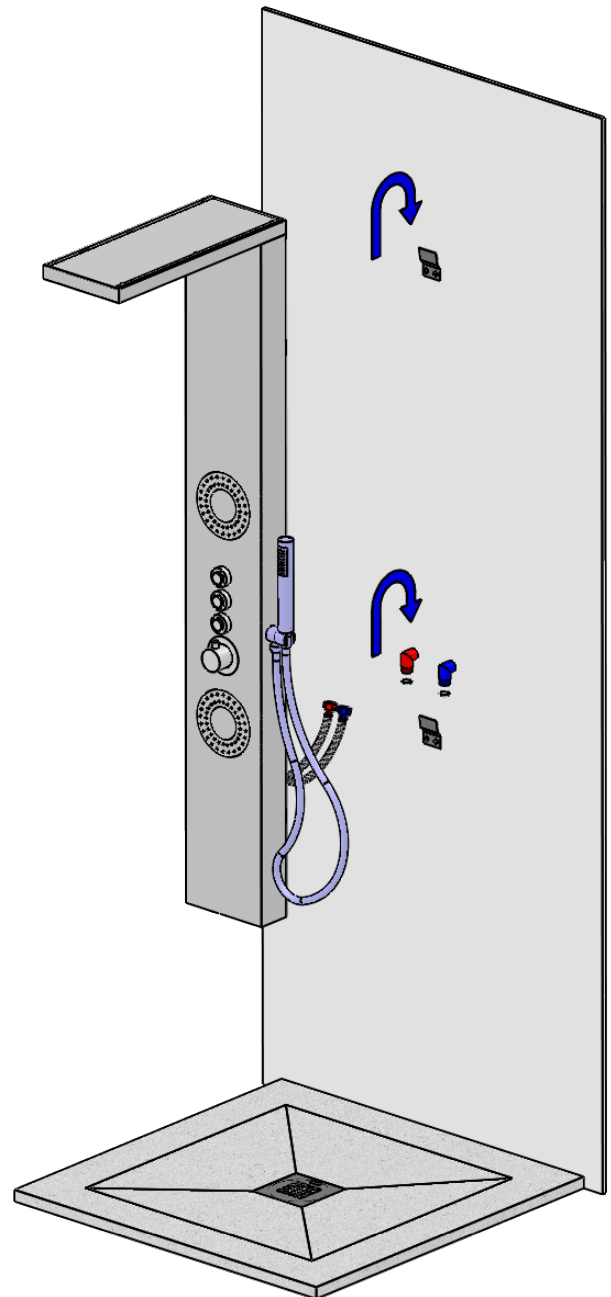
AGHA by ARTESI

Via Carpenè n°4
33070 Maron di Brugnera (PN)
Telefono 0434/786080 Fax 0434/785518
www.agha.it e-mail : info@agha.it

5



6



Guarnizione
Gasket
Joint (d'étancheté)