

# PARETI WALL IN RESINA

RESIN WALL PANELS

## CARATTERISTICHE

/ FEATURES



**Antimacchia**  
Stain resistant



**Antibatterico**  
Antibacterial



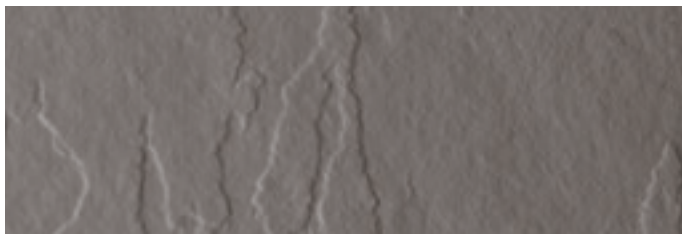
**Antiscivolo**  
Anti-slip



**Spessore 0,6 cm**  
Thickness 0.6 cm

## FINITURA - STONE / STONE V

/ FINISH - STONE - STONE V



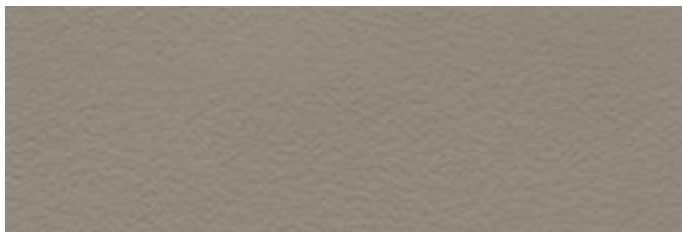
## FINITURA - CONCRETE

/ FINISH - CONCRETE



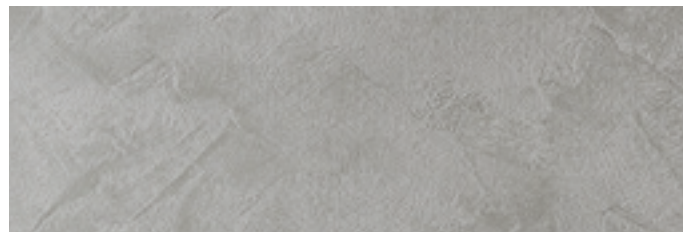
## FINITURA - SOFT

/ FINISH - SOFT



## FINITURA - STEP / STEP S / SAND

/ FINISH - STEP / STEP S / SAND



## COLORI

/ COLOURS



## NOTE TECNICHE

/ TECHNICAL NOTES

**!** Nota per l'installazione: i bordi dei pannelli non sono mai finiti in tinta.  
/ Note for installation: the edges of the panels are never in finish.

## SPECIFICHE PER TAGLIO PARETI WALL SU MISURA

/ SPECIFICATIONS FOR THE CUSTOM MADE CUT OF THE WALL PANELS

### SU MISURA

Si possono tagliare tutti i lati con una smerigliatrice per personalizzare le dimensioni della parete

/ NO STANDARD DIMENSIONS

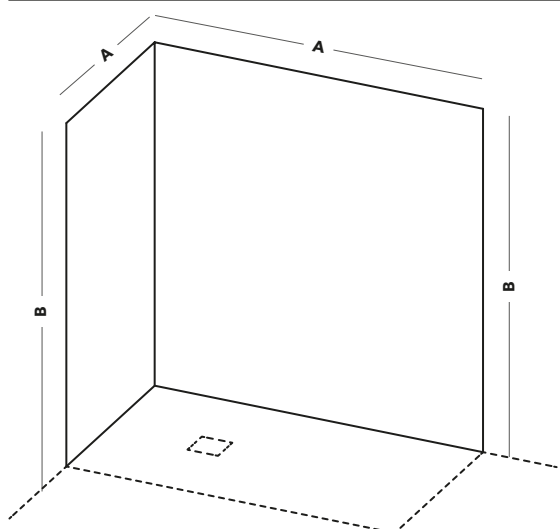
You can cut all the sides with a grinder to personalise the wall panel dimensions



**Taglio grezzo a misura**  
/ Not finished tray cut  
+ 20 %



Tra pareti e piatti, anche della stessa serie, ci potrebbero essere tonalità diverse di colore  
/ Between wall panels and shower trays, even of the same model, there may be different shades of colour

**STONE - STONE V**

A	B	ART.	Peso - Kg / Weight - Kg	Prezzo / Price
100	200	WT 1032	15,8	<b>636</b>
120	200	WT 1040	18,8	<b>706</b>
140*	200	WT 1048	21,8	<b>796</b>
160*	200	WT 1056	26	<b>885</b>
180*	200	WT 1064	28,5	<b>975</b>
200*	200	WT 1072	31,5	<b>1.059</b>

N.B. Altezza massima 200 cm  
/ Maximum height 200 cm

**CONCRETE**

A	B	ART.	Peso - Kg / Weight - Kg	Prezzo / Price
100	200	WC 1032	15,8	<b>636</b>
120	200	WC 1040	18,8	<b>706</b>
140	200	WC 1048	21,8	<b>796</b>
160	200	WC 1056	26	<b>885</b>
180	200	WC 1064	28,5	<b>975</b>
200	200	WC 1072	31,5	<b>1.059</b>

A	B	ART.	Peso - Kg / Weight - Kg	Prezzo / Price
100	250	WC 2032	19,5	<b>713</b>
120	250	WC 2040	23,3	<b>836</b>
140	250	WC 2048	27,1	<b>960</b>
160	250	WC 2056	32,5	<b>1.083</b>
180	250	WC 2064	35,5	<b>1.207</b>
200	250	WC 2072	39,2	<b>1.330</b>

**STEP - STEP S - SAND**

A	B	ART.	Peso - Kg / Weight - Kg	Prezzo / Price
100	250	WE 1032	15,8	<b>781</b>
120	250	WE 1040	18,8	<b>881</b>
140	250	WE 1048	21,8	<b>1.008</b>
160	250	WE 1056	26	<b>1.116</b>
180	250	WE 1064	28,5	<b>1.224</b>
200	250	WE 1072	31,5	<b>1.342</b>

**SOFT**

A	B	ART.	Peso - Kg / Weight - Kg	Prezzo / Price
100	200	WF 1032	15,8	<b>636</b>
120	200	WF 1040	18,8	<b>706</b>
140	200	WF 1048	21,8	<b>796</b>
160	200	WF 1056	26	<b>885</b>
180	200	WF 1064	28,5	<b>975</b>
200	200	WF 1072	31,5	<b>1.059</b>

A	B	ART.	Peso - Kg / Weight - Kg	Prezzo / Price
100	250	WF 2032	19,5	<b>713</b>
120	250	WF 2040	23,3	<b>836</b>
140	250	WF 2048	27,1	<b>960</b>
160	250	WF 2056	32,5	<b>1.083</b>
180	250	WF 2064	35,5	<b>1.207</b>
200	250	WF 2072	39,2	<b>1.330</b>

- ★ Sulle Pareti Wall STONE - STONE V con larghezza superiore a 120 cm si potrebbe notare una giuntura nella parte anteriore per effetto delle due lastre in ardesia utilizzate per realizzare lo stampo unico. La struttura del pannello e il frontale sono in un pezzo unico.  
/ On wall panels STONE - STONE V with a width of more than 120 cm, a joint could be seen at the front due to the two slate slabs used to make the single mould. The panel structure and the front are one only piece.